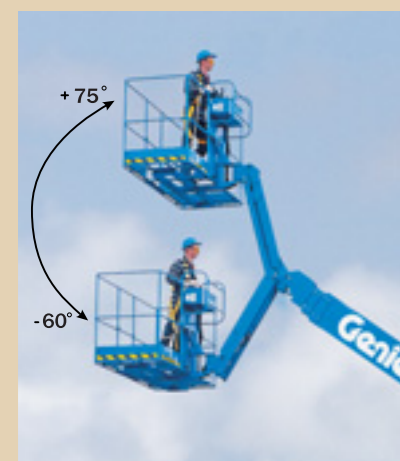


Hace fácil lo difícil.

Con un mayor alcance, modelos con plumín y una amplia variedad de funciones nuevas, las Z-45/25 permiten hacerse cargo de los trabajos de más difícil acceso. El revolucionario sistema Bi-Energy de Genie combina el funcionamiento silencioso, eficaz y sin emisiones de una máquina de 48V DC con la versatilidad de una máquina equipada con un generador diesel para propulsar un sistema de elevación ideal para trabajos en interiores o exteriores.



Rápida y maniobrable

El modelo Z-45/25J, equipado con plumín articulado de 1,5 m, le proporciona una amplitud de movimiento de 135°. No sólo consigue alcanzar 75° por encima de la horizontal, sino que puede conseguir hasta 60° por debajo de la horizontal.

El diseño mejorado de la Z-45/25 le ayudará a llegar allí donde sea necesario, con rapidez y facilidad. El nuevo radio de giro interior de 1,5 m proporciona una excelente maniobrabilidad.



Características estándar

Velocidad y pendiente superable inigualables

Esta plataforma de 4 x 2 es probablemente la más rápida de su clase. Se desplaza a una velocidad de 4,8 km/h con un 30% de pendiente superable.

Elevador de doble paralelogramo

Su diseño avanzado le permite subir y bajar en un plano vertical con o sin retroceso o extensión de la plataforma.

Distribuidor de funciones abatible

El distribuidor de funciones puede extraerse, lo que permite el acceso a cualquiera de sus laterales.

Cesta de gran amplitud con rotación hidráulica

La cesta estándar de 1,8 m, totalmente de acero, eleva 227 kg. Las dimensiones de la misma, 76 cm x 1,8 m, ofrecen un amplio espacio para dos trabajadores con sus herramientas. La cesta incorpora un sistema de rotación hidráulica de 180° para los modelos Z-45/25, y uno de 160° para los Z-45/25J. También incluye la nivelación automática, un sistema hidráulico de prioridad de control manual y una salida de alimentación.

Sistema de activación de traslación

Informa al operador en qué momento las funciones de conducción y dirección se moverán en el sentido contrario a los movimientos de la palanca de control.

Rotación mejorada de la torreta

La nueva corona y el acoplamiento del piñón de ataque, elimina los problemas asociados a las transmisiones por engranajes habitualmente desgastados. Incluye un sistema de bloqueo de la rotación de la plataforma durante la traslación de la máquina.

Mayor resistencia

Un brazo primario y unos tubos de extensión mayores y más resistentes dan como resultado una plataforma con más resistencia y durabilidad. El portacables mejorado incluye un soporte para tubos con una pieza de plástico más amplia.

Alcance

Con una altura de trabajo de 15,6 m, un alcance horizontal máximo de 7,7 m tanto para los modelos Z-45/25 como para los modelos Z-45/25J - y una altura de la articulación del brazo de 6,9 m podrá llegar más alto y más lejos que nunca.

Menor número de piezas

Menos piezas significa mayor comodidad y menos requisitos de mantenimiento.

Mantenimiento más fácil

La bandeja del componente del sistema Bi-Energy gira 90°, lo cual permite acceder fácil y cómodamente al motor y realizar cualquier operación rutinaria de mantenimiento o reparación.

Controles desde la base

Los controles están situados al lado del distribuidor hidráulico, lejos del sistema de escape, y a la altura de los ojos.

Seguridad a simple vista

Todos los adhesivos de seguridad e instrucciones de funcionamiento son sencillas y claras y están adecuadamente colocadas para verse a simple vista.



Potencia para el transporte a larga distancia

El sistema Bi-Energy siempre funciona con el innovador sistema de transmisión Sep-Ex de 48V DC, e incorpora un generador diesel. El generador actúa como un cargador de baterías de 100 amperios que proporciona energía eléctrica suficiente para ejecutar todas las funciones de la plataforma incluso cuando se han agotado las baterías.

El conjunto del generador diesel Kubota Z482 de dos cilindros y 12 caballos de potencia, refrigerado por agua, puede cargar una máquina totalmente descargada en sólo 3 horas y media.

El generador diesel Kubota Z482 funciona durante unas 17 horas antes de que sea necesario volver a agregar combustible.

El sistema de transmisión eléctrica directa de 48V proporciona a la batería una vida extraordinariamente larga cuando no se utiliza el generador del motor.

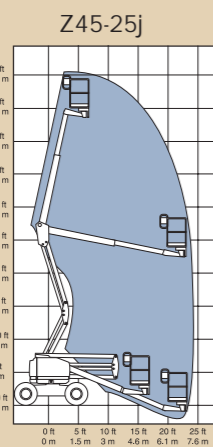
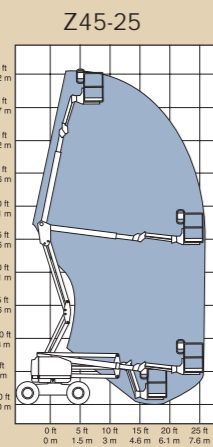
La máquina incorpora un cargador estándar de 25 A para la carga de las baterías durante la noche.

Z-45/25 - Elija entre alimentación eléctrica o Bi-Energy

- El revolucionario sistema Genie Bi-Energy combina el funcionamiento silencioso, eficaz y sin emisiones de una máquina eléctrica con la versatilidad de un generador diesel para efectuar trabajos en interiores o en exterior
- El conjunto del generador diesel Kubota Z482 de dos cilindros y 12 CV, refrigerado por agua, puede cargar las baterías de una máquina totalmente descargada en sólo 3 horas y media.
- El generador diesel Kubota Z482 puede funcionar durante aproximadamente 17 horas antes de necesitar rellenar el depósito de combustible
- El sistema de transmisión eléctrica directa de 48V proporciona a la batería una vida extraordinariamente larga cuando no se utiliza el generador del motor
- La máquina incorpora un cargador estándar de 25 A para carga nocturna

Características estándar

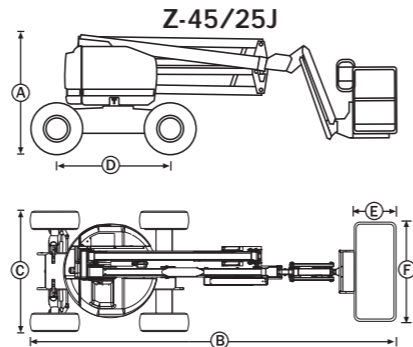
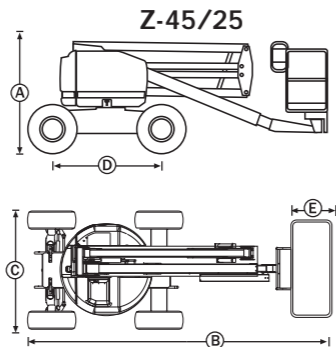
- 15,6 m de altura de trabajo
- 7,7 m de alcance horizontal
- Altura de la articulación del brazo superior de 6,9 m
- 1,5 m de radio de giro
- 227 kg de capacidad de elevación
- Controles totalmente proporcionales
- 180° de rotación hidráulica de la cesta en los modelos Z-45/25 y 160° en los modelos Z-45/25J
- Bomba de emergencia eléctrica de 24V DC
- Sistema de activación de la traslación
- Neumáticos industriales rellenos de espuma
- Cesta montada en extremo en los modelos Z-45/25J
- Cableado AC a la cesta
- Indicador de carga de las baterías (modelo Bi-energy)
- Alarma de inclinación
- Bocina
- Cuenta horas



Opciones y accesorios

- Kit de alarmas
- Aslamiento eléctrico tipo EE (modelo DC)
- Puerta abatible de la cesta
- Rejilla de protección anti-caída a rededor de la cesta
- Toma de aire en la cesta
- Bandeja para herramientas
- Portatubos
- Neumáticos que no marcan el suelo
- Luces de trabajo montadas en la cesta
- BCI (indicador de baterías - standard su modelo Bi-energy)
- LVI (interruptor de bajo voltaje) + BCI

Cumple con las normas CE (EN 280)
(y los requerimientos del país donde se suministre la máquina)



Especificaciones

Modelo	Z-45/25	Z-45/25 J
Altura de trabajo máxima ¹	15,6 m	15,6 m
Altura máxima de la plataforma	13,8 m	13,8 m
(A) Altura - replegada	2 m	2 m
(B) Longitud - replegada	5,5 m	6,8 m
(C) Ancho	1,75 m	1,75 m
(D) Distancia entre ejes	2,03 m	2,03 m
Altura libre sobre el suelo		
- centro	0,22 m	0,22 m
- mín	0,18 m	0,18 m
(E) Longitud de la cesta	0,76 m	0,76 m
(F) Ancho de la cesta	1,83 m	1,83 m
Alcance máximo horizontal	7,5 m	7,7 m
Altura de la articulación del brazo	6,9 m	6,9 m
Capacidad de elevación	227 kg	227 kg
Radio de giro - interior	1,52 m	1,52 m
Rotación de la torreta	359°	359°
Voladizo posterior de la torreta	Cero	Cero
Fuente de alimentación	48V DC (8 baterías de 6V 315 Ah)	48V con Kubota Diesel 9 kw (12 CV)
Velocidad de desplazamiento		
- replegada	4,8 km/h	4,8 km/h
- elevada	1 km/h	1 km/h
Tiempo de alcance max.	90 seg.	90 seg.
Controles proporcionales	24V DC	24V DC
Nivelación de la cesta	automática	automática
Rotación de la cesta	160°	160°
Bomba de emergencia eléctrica	24V DC	24V DC
Neumáticos	9 - 14,5	9 - 14,5
Pendiente superable	30%	30%
Capacidad del depósito hidráulico	30 litros	30 litros
Capacidad del depósito de combustible	34 litros	34 litros
Peso - Bi-Energy ²	7 493 kg	7 629 kg
Peso - DC ²	7 403 kg	7 493 kg

¹Altura de trabajo = altura de la plataforma + 1,80 m

²Peso varía en función de las opciones y de los requerimientos del país.



Plataforma
articulada
autopropulsada

Alimentación eléctrica
o Bi-Energy (eléctrica
y diesel) de gran eficacia
para usar durante
todo el día.



Distribuido por :

Genie Industries

GENIE UNITED STATES
18340 NE 76th Street
P.O. Box 97030
Redmond, Washington 98073-9730
Telephone +1 (425) 881-1800
Fax +1 (425) 883-3475
http://www.genieindustries.com

GENIE IBÉRICA
Gaia, 31 - Pol. Ind. Pla d'en Coll
08110 Montcada i Reixac
Barcelona
Teléfono +34 93 572 50 90
Fax +34 93 572 50 91
e-mail : infoeurope@genieind.com
http://www.genieindustries.com